

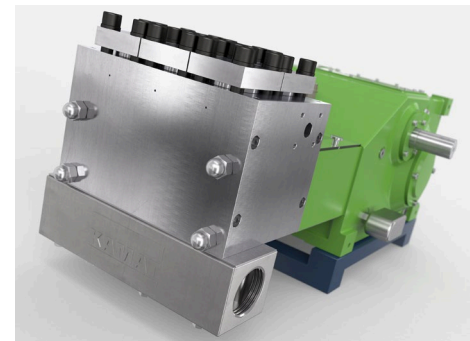
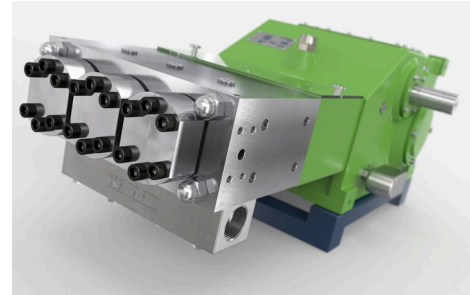
## Triplex Plungerpumpe K11000-3G

P 20-1

### Triplex Plunger Pump

10.05.2021

- Förderstromangaben mit 100% volumetrischem Wirkungsgrad und 20°C Umgebungstemperatur
  - Mindestvordrücke je nach Fördermedium
  - Drehzahlbereich 10-100% je nach Stangenkraft
  - Getriebe dynamisch gewuchtet
  - Getriebe mit Tauchschnierung
  - Standard Getriebeuntersetzungen  
i = 3,00 - 3,14 - 3,39 - 3,76 - 4,13 - 4,50 - 4,93
  - Auch nach API 674 lieferbar
  - Sondermedien wie Seewasser, Glykol, Methanol, Öle, etc. auf Anfrage
- 
- Flow rate is based on 100% volumetric efficiency and 20°C ambient temperature
  - Min. inlet pressure depending on fluid medium
  - Speed range 10-100% depending on rod force
  - Gear dynamically balanced
  - Gear with splash lubrication
  - Standard gear ratios  
i = 3,00 - 3,14 - 3,39 - 3,76 - 4,13 - 4,50 - 4,93
  - Also available to API 674
  - Special medium such as sea water, glycol, methanol, oils, etc. on request



$n_{nom} = 435 \text{ 1/min}$		p max. bar @ kW				Kopftyp / Head type		
Typ / Type	l/min	60 kW	75 kW	90 kW	110 kW	A	M	M2
11014	21	1510	1885	2265	2665	1		
11016	28	1155	1445	1730	2040	1		
11018	35	910	1140	1370	1610	1		
11020	43	740	925	1110	1305	2		
11022	52	610	765	915	1080	2		
11024	62	515	640	770	905	2	1	
11026	73	435	545	655	775	2	1	
11028	84	375	470	565	665	2	1	
11030	97	330	410	495	580	2	1	
11032	110	290	360	435	510	2	1	
11036	139	230	285	340	405	2		1
11040	172	185	230	275	325			1
11045	218	145	180	220	260			1
11050	269	120	150	175	210			1
11055	325	100	120	145	175			1
11060	387	80	105	125	145			1
11065	454	70	85	105	125			1

API 674 = max. 340 1/min

= Ultra High Pressure UHP

## Maßzeichnung K11000-3G

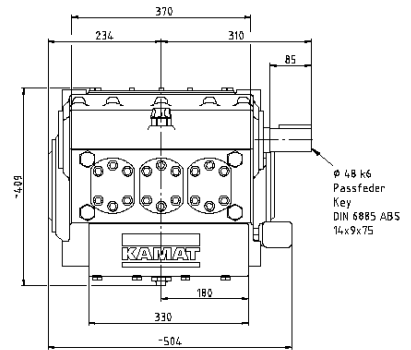
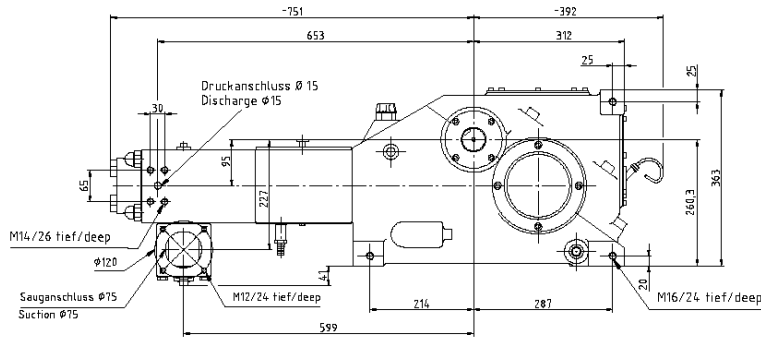
Dimension drawing

~ 425 kg

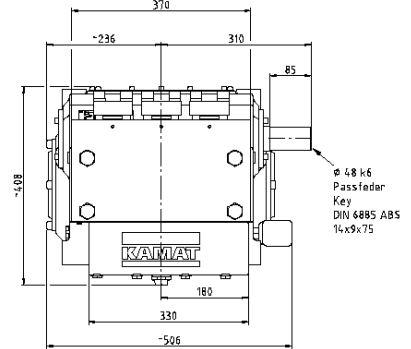
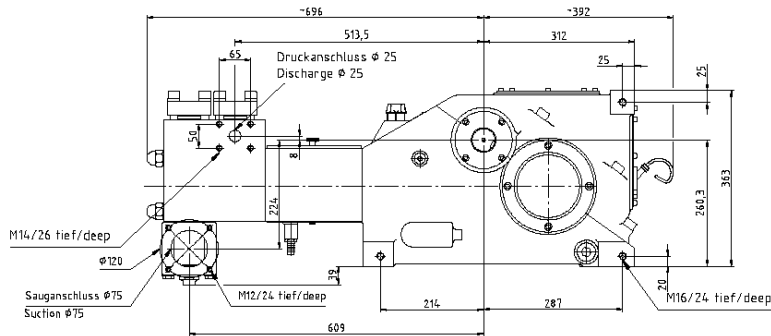
P 20-2

10.05.2021

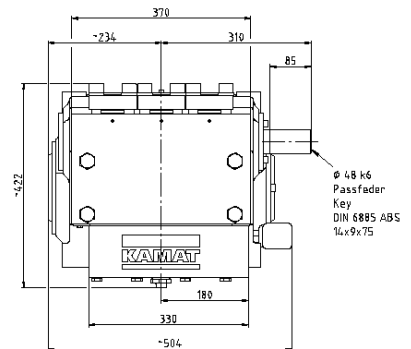
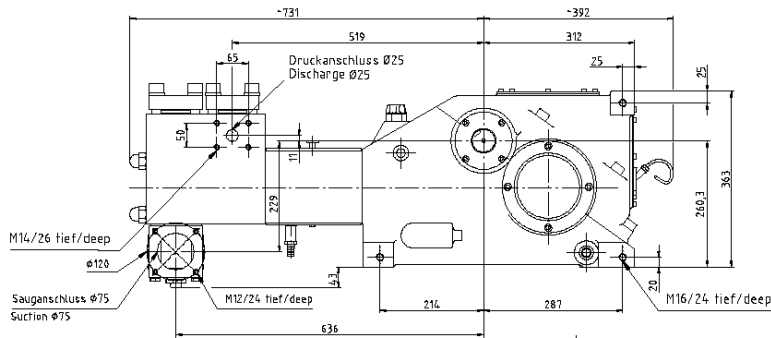
Typ A2  
Type A2



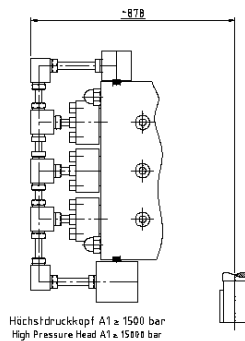
Typ M1  
Type M1



Typ M21  
Type M21



Typ A1  
Type A1  
≈ 1500 bar



Fußmaßzeichnung  
Footprint

