

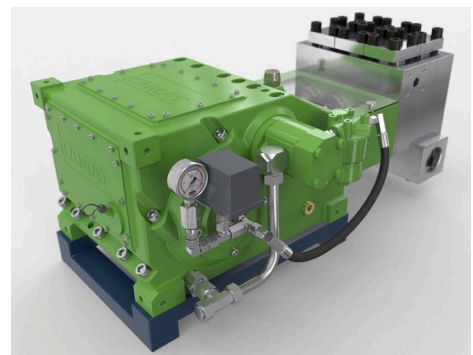
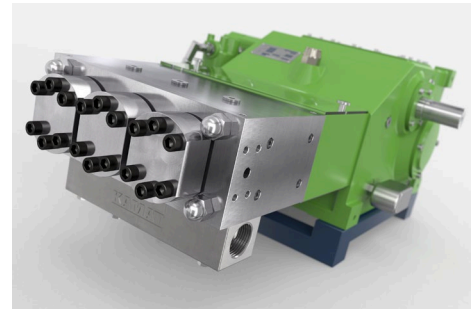
Triplex Plungerpumpe K18000-3G

Triplex Plunger Pump

P 27-1

10.05.2021

- Förderstromangaben mit 100% volumetrischem Wirkungsgrad und 20°C Umgebungstemperatur
 - Mindestvordrücke je nach Fördermedium
 - Drehzahlbereich 10-100% je nach Stangenkraft
 - Getriebe dynamisch gewuchtet
 - Getriebe mit Zwangsschmierung (> 130 kW mit Ölkühler)
 - Standard Getriebeuntersetzungen
i = 3,00 - 3,14 - 3,39 - 3,76 - 4,13 - 4,50 - 4,93
 - Kann auch vertikal betrieben werden
 - Auch nach API 674 lieferbar
 - Sondermedien wie Seewasser, Glykol, Methanol, Öle, etc. auf Anfrage
-
- Flow rate is based on 100% volumetric efficiency and 20°C ambient temperature
 - Min. inlet pressure depending on fluid medium
 - Speed range 10-100% depending on rod force
 - Gear dynamically balanced
 - Gear with force-fed lubrication (> 130 kW with oil cooler)
 - Standard gear ratios
i = 3,00 - 3,14 - 3,39 - 3,76 - 4,13 - 4,50 - 4,93
 - Also available to API 674, also vertical operation possible
 - Special medium e.g. sea water, glycol, methanol, oils, etc. on request



n _{nom} max. = 500 1/min		p max. bar @ kW				Kopftyp / Head type		
Typ / Type	l/min	110 kW	132 kW	160 kW	180 kW	A	M	M2
18014	24	2405	2885	3500	-----	1		
18016	32	1840	2210	2680	2985	1		
18018	40	1455	1745	2115	2360	1		
18020	49	1180	1415	1715	1910	1		
18022	60	975	1170	1415	1580	2		
18024	71	820	980	1190	1325	2		
18026	84	700	835	1015	1130	2		
18028	97	600	720	875	975	2	1	
18030	111	525	630	760	850	2	1	
18032	127	460	555	670	745	2	1	
18036	160	365	435	530	590	2		1
18040	198	295	355	430	480			1
18045	250	235	280	340	375			1
18050	309	190	225	275	305			1
18055	374	155	185	225	255			1
18060	445	130	155	190	210			1
18065	522	110	135	160	180			1

API 674 = max. 340 1/min

= Ultra High Pressure UHP

KAMAT GmbH & Co. KG

Salinger Feld 10, 58454 Witten, Deutschland, Fon +49 (0)23 02 / 89 03-0, Fax +49 (0)23 02 / 80 19 17, info@KAMAT.de, www.KAMAT.de

Technische Änderungen vorbehalten. / The right to technical changes is reserved.

Maßzeichnung K18000-3G

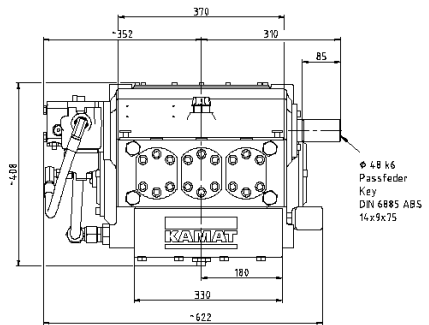
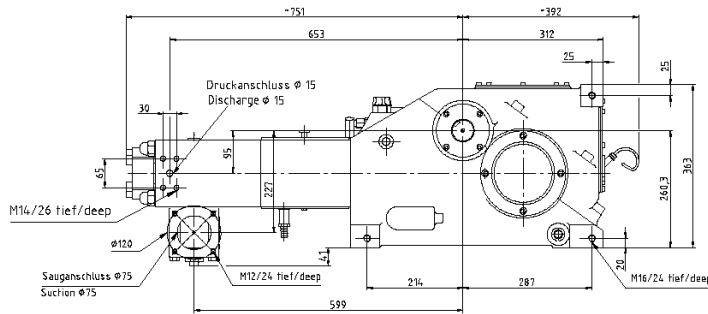
Dimension drawing

~ 440 kg

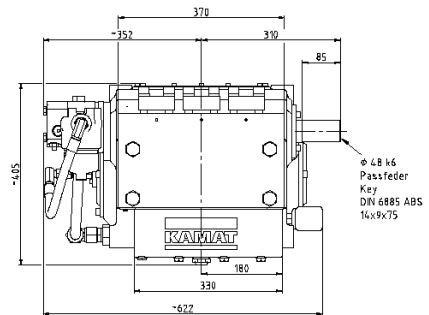
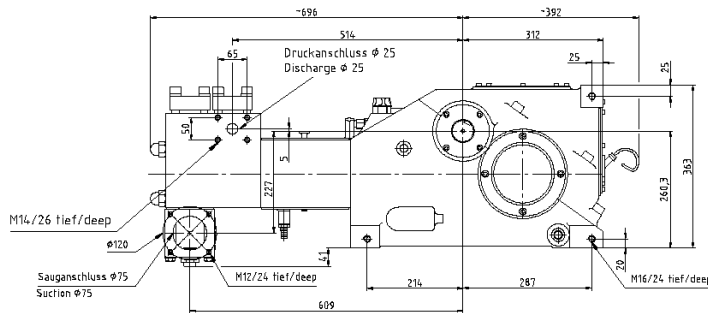
P 27-2

14.05.2021

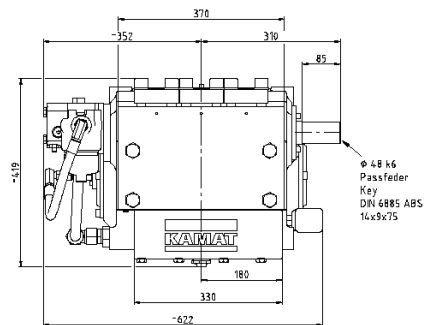
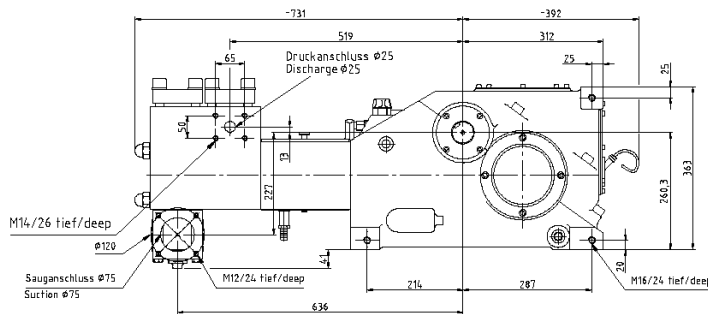
Typ A2
Type A2



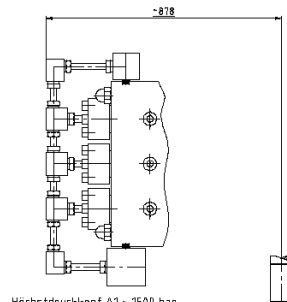
Typ M1
Type M1



Typ M21
Type M21



Typ A1
Type A1
 \geq 1500 bar



Fußmaßzeichnung
Footprint

